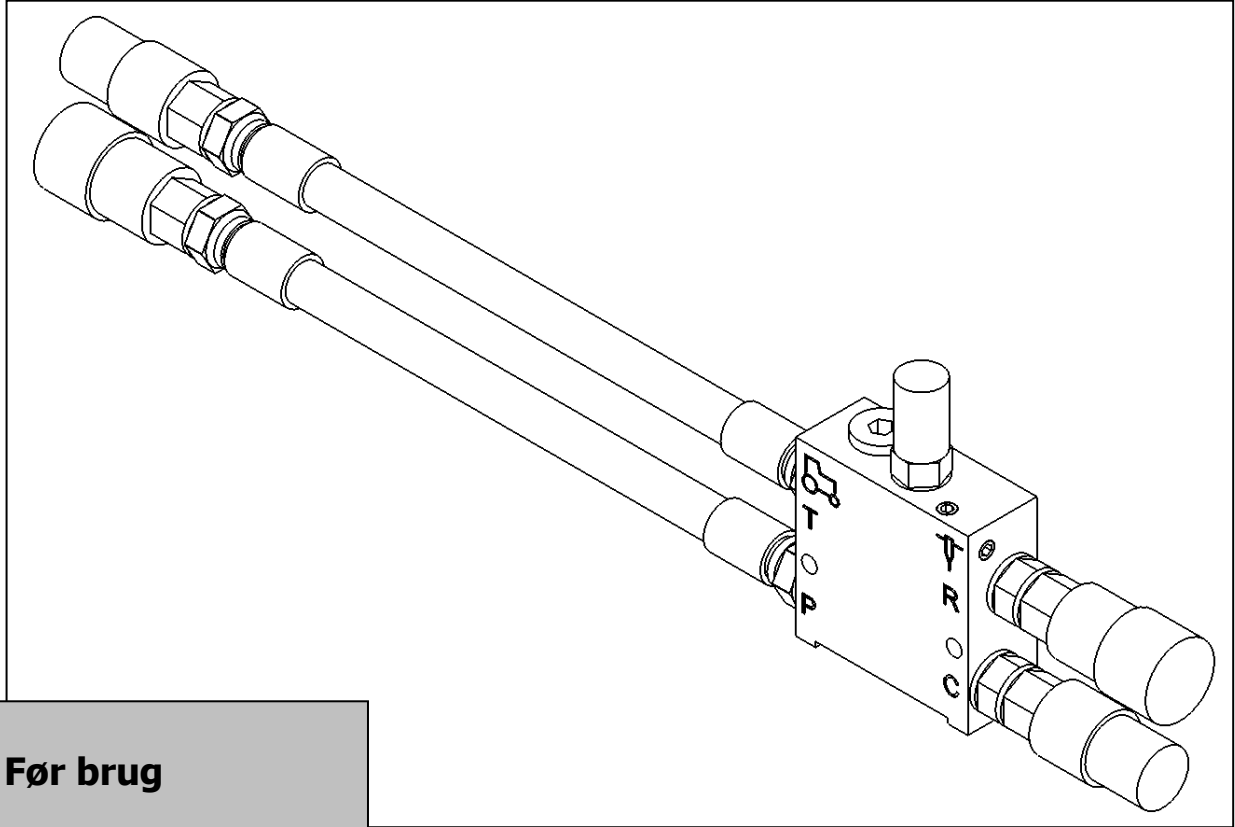


Betjeningsvejledning



Før brug

Vi takker for Deres valg af en HYCON olie-strømsdeler.

Vi anbefaler, at De læser denne betjeningsvejledning grundigt, og at De er specielt opmærksom på afsnittet om

Sikkerhedsforanstaltninger

Vi håber, De bliver tilfreds med Deres nye HYCON oliestrømsdeler.

Med venlig hilsen
HYCON A/S

HFD Oliestrømsdeler

Fra serienummer 0750

Revideret Februar 2005



HYCON A/S
Juelstrupparken 11
DK-9530 Støvring
Danmark

Tel: +45 9647 5200
Fax: +45 9647 5201
Mail hycon@hycon.dk
www.hycon.dk

Indholdsfortegnelse

	Side
Sikkerhedsforanstaltninger	2
Tekniske data	3
Tilslutning	4
Service og vedligeholdelse	5
Olietyper	5
Garantibetingelser	6
Reservedelslister	7

Sikkerhedsforanstaltninger

- En tynd oliestråle under tryk kan trænge igennem huden. Derfor må man aldrig bruge fingrene til at kontrollere for lækager, og ansigtet må aldrig holdes hen til utætheder. Brug i stedet et stykke pap. Hvis olie er trængt gennem huden, søges straks læge.
- Der skal altid anvendes slanger, som er godkendt. Spørg evt. Deres forhandler. Vær opmærksom på at montere slangerne korrekt. Se afsnittet "Tilslutning".
- Høj olietemperatur kan medføre, at oliestrømsdeleren bliver varmere end normalt, og at operatøren derfor kan brænde sig på den.
- For at undgå person- og materialeskader skal alt reparations-, vedligeholdelses- og servicearbejde udføres af autoriserede og behørigt uddannede personer.

VIGTIGT

- Brug altid slanger, koblinger og reservedele i øvrigt som anbefalet af HYCON A/S.
- Reparationer må kun udføres af erfarent personel.
- Sørg for, at alle koblinger er rengjorte før tilslutning.
- Det hydrauliske kredsløb skal altid være afbrudt, når værktøjet kobles til eller fra oliestrømsdeleren. Sker dette ikke, er der risiko for skader på lynkoblingerne eller overophedning af det hydrauliske system.

Tekniske data

**Trykbegrænsningsventil
(drivkilde)**

Max. 240 bar

Oliemængde (drivkilde)

Max. 80 l.p.m. ind

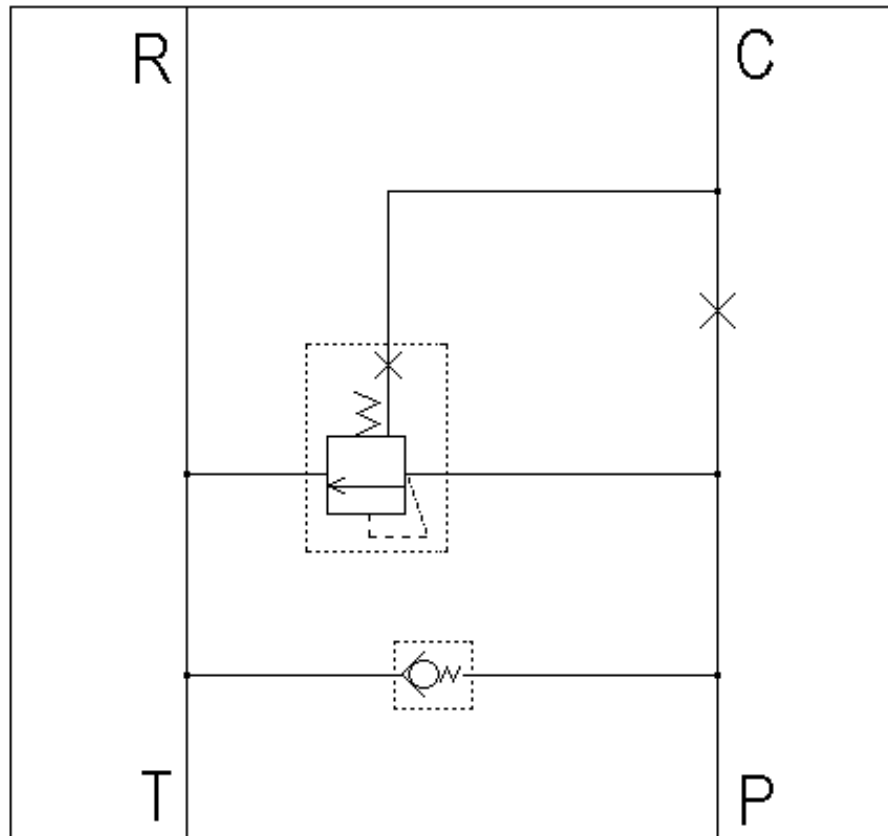
Trykbegrænsningsventil

160 bar

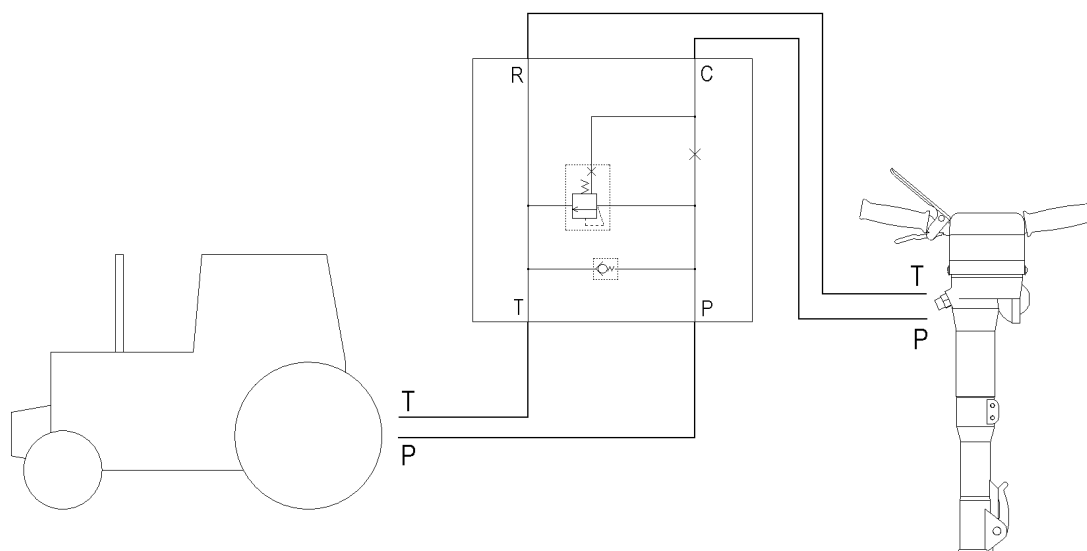
Oliemængde ud

20, 30 eller 40 l.p.m.

Olieflowet kontrolleres af en udskiftelig blænde
Standard er 20 l.p.m.



Tilslutning



Oliestrømsdeleren kan tilsluttes forskellige drivkilder, som f.eks. gravemaskiner, lastbiler, læsemaskiner, kommunalkøretøjer, traktorer m.v.. Oliestrømsdeleren begrænser flowet fra disse maskiner, så de kan benyttes som drivkilde til HYCON hydrauliske værktøjer, f.eks. hamre.

Hvis oliestrømsdeleren tilføres meget højere olieflow, end værktøjet bruger, vil det overskydende olieflow blive omsat til varme. Lad derfor ikke drivkilden køre med højere olieflow (omdrejningstal) end nødvendigt.

Porten, som er mærket P på oliestrømsdeleren, tilsluttes drivkildens trykledning, og porten, som er mærket T på oliestrømsdeleren, tilsluttes drivlinjens returledning.

Herefter kan værktøjet tilkobles oliestrømsdeleren.

Service og vedligeholdelse

Service/Vedligeholdelse	Dagligt	Ugentligt	Årligt
Koblinger kontrolleres og rengøres grundigt	X		
Slanger kontrolleres	X		

Olietyper

HYCON værktøjer anvender standard hydraulikolie, dvs. alle typer mineral- og bio-olie, som opfylder følgende værdier:

Anbefalet viskositet	20-40 cSt
Tilladt viskositet	15-1000 cSt
Viskositetsindeks	Min. 100
Temperaturområde	-20° til +70° C

Ved anvendelse af biologiske olier anbefales olier på rapsbasis. Andre olier kan være aggressive over for tætningerne. Er De i tvivl, kan De spørge Deres forhandler.

Garantibetingelser

Vi yder 12 måneders garanti fra oliestrømsdeleren tages i brug – dog max. 18 måneder fra leveringsdato.

Garantien omfatter fejl, som skyldes konstruktions- eller produktionsfejl.

Fejl forårsaget af forkert betjening, forkert håndtering, manglende vedligeholdelse o.lign., er ikke dækket af garantien.

Garantien dækker de dele, som er nødvendige for reparation og det gennemsnitlige tidsforbrug for reparation.

For yderligere garantidetaljer, kontakt venligst Deres forhandler