

Betjeningsvejledning

HPP09E Hydraulisk drivstation

Serienummer
17568 -

Før brug

Vi takker for Deres valg af en HYCON drivstation.

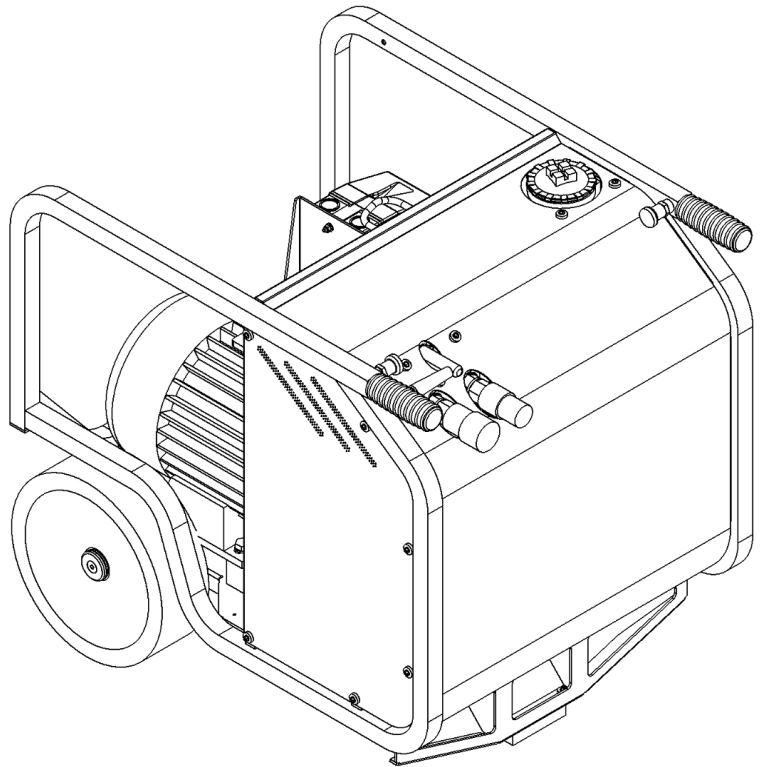
Vi gør opmærksom på, at drivstationen leveres uden hydraulikolie, og De skal derfor påfylde hydraulikolie inden opstart.

For at sikre problemfri drift og varig ydelse af Deres nye drivstation, anbefaler vi, at De læser denne betjeningsvejledning grundigt, og at De er specielt opmærksom på afsnittene om

Sikkerheds- og serviceforanstaltninger

Vi håber, De bliver tilfreds med Deres nye HYCON drivstation.

Med venlig hilsen
HYCON A/S



HYCON A/S
Juelstrupparken 11
DK-9530 Støvring
Danmark

Tel: +45 9647 5200
Fax: +45 9647 5201
Mail hycon@hycon.dk
www.hycon.dk

Indholdsfortegnelse

	Side
Sikkerhedsforanstaltninger	2
Påfyldning af hydraulikolie	3
Tekniske data.....	4
El-diagrammer	5
Startanvisninger	6
Service, vedligeholdelse og hydrauliske indstillinger	7
Olietyper	8
EU-konformitetserklæring	9
Garantibetingelser	10
Reservedelsliste.....	11

Sikkerhedsforanstaltninger



FARE: Drivstationen må kun tilsluttes en elektrisk strømkilde med korrekt sikring og fejlstrømsrelæ.
Hvis dette ikke er til stede er der risiko for alvorlig personskade eller i værste fald dødsfald grundet elektrisk chok.



VIGTIGT: Læs og følg denne betjeningsvejledning omhyggeligt for at undgå personskade og skade på drivstationen.

1. Brug altid høreværn. Drivstationen opfylder EU's støjkrav, men ved daglig, længerevarende drift er der risiko for høreskader.
2. Tilslut altid slanger før start.
3. Sørg altid for at holde elkasse, kabler og stik rene.
4. Tilslut altid drivstationen til en strømkilde med korrekte elektriske beskyttelsesforanstaltninger.
5. Sluk altid for motoren og afbryd strømforsyningen, når drivstationen ikke er i brug eller ved udførelse af service.
6. Start aldrig motoren uden sideplader.
7. Betjening af drivstationen, når der ikke er tilsluttet et værktøj, og når håndtaget står på "ON", kan føre til overophedning og skader på drivstationen.
8. Det anbefales at bruge en kran, når drivstationen skal løftes ud af et køretøj.
9. Trykbegrænsningsventilen er sat til 150 bar fra fabrikken. Må ikke indstilles højere.
10. Brug altid filtre med by-pass. Brug af filtre uden by-pass kan medføre sprængning af hydraulikslanger og filterlåg.

Påfyldning af hydraulikolie

- For påfyldning af hydraulikolie løsnes filterlåget øverst på drivstationen
- Herefter tages filterindsatsen ud (se foto) og der kan nu fyldes olie på. Når der kan ses olie i bunden af filterenheden, er der olie nok på.
- Filterindsatsen sættes i igen, låget monteres, og drivstationen er nu klar til brug.

Vær opmærksom på, at ved tilkobling af nye forlængerslanger, vil der skulle påfyldes 2 liter olie mere. Derfor skal drivstationen efterfyldes, hvis der tilkobles nye slanger.



Tekniske data

Hydraulik

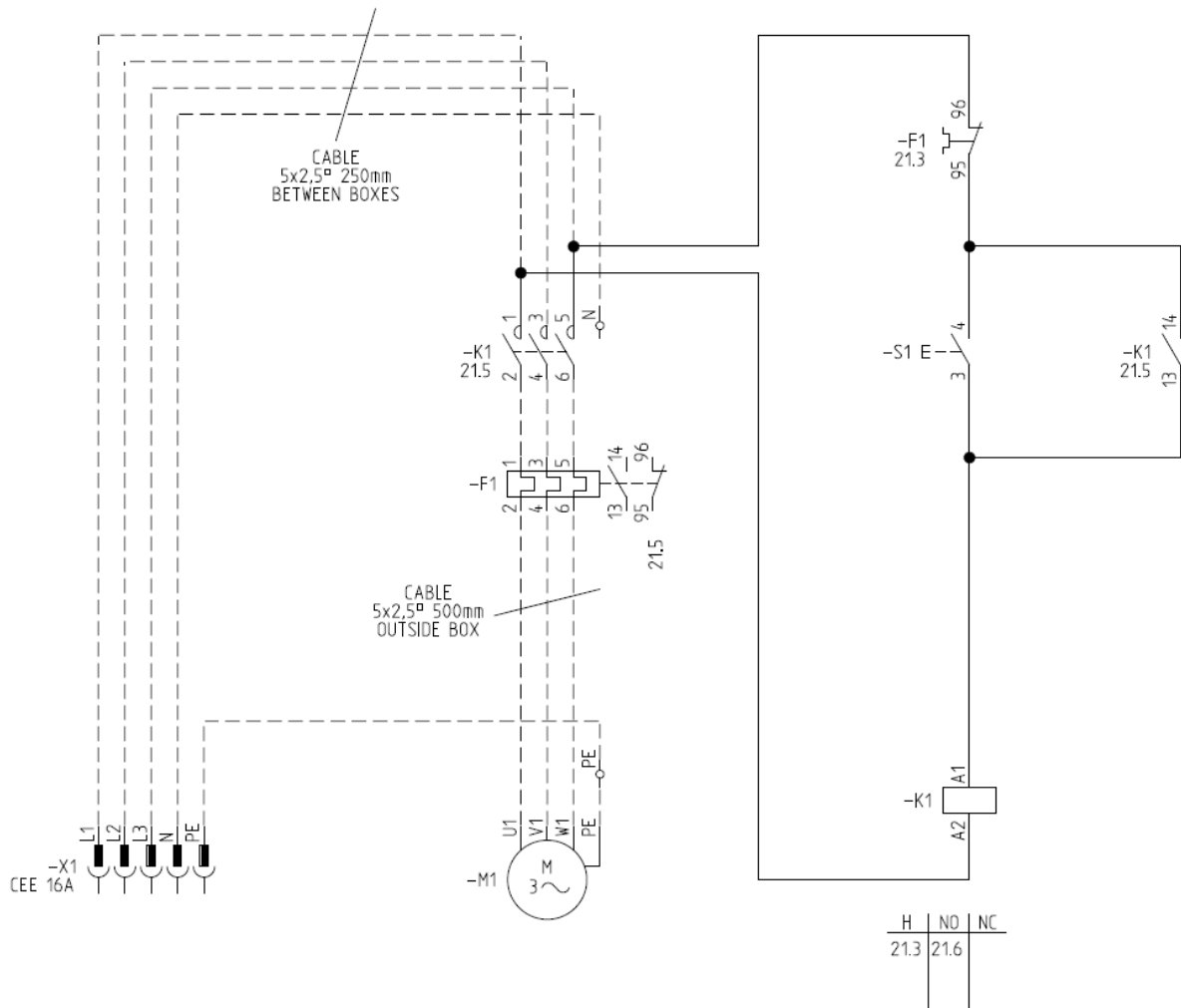
HYCON drivstationen HPP09E med åbent center er designet i henhold til EHTMA kategori C, som forskriver en ydelse på min. 20 l.p.m. ved 138 bar. HYCON drivstationen er fuldt ud tilstrækkelig til drift af de almindeligt forekommende europæiske værktøjer.

Drivstationen er monteret med en trykbegrænsningsventil for at undgå et for højt tryk. Desuden beskytter den meget effektive luftkøling drivstationen mod overophedning.

OliefLOW	20 l.p.m ved 2950 r.p.m.
Arbejdstryk nominelt	120 bar
Trykbegrænsningsventil	Indstillet til 150 bar
Pumpe	Tandhjulspumpe
Olietemperatur	Max. 70° C
Tankkapacitet hydraulikolie	Min. 6 liter/max. 8 liter
Hydraulisk system kompl.	Max. 9 liter
Filtersystem (filterindsats)	25 Mikron med by-pass
Motor	Elektromotor 5,5 kW, 3x400 V, 50 Hz Motor og elkasse godkendt til IP55
Motorrotation	Med uret (set bagfra)
Sikring minimum	16 Amp

Lydeffektniveau, garanteret L_{WA}	97 dB
Nominel tryk	103 bar
Nominel flow	22 l.p.m
Mål (LxBxH)	705x550x645 mm
Vægt, uden hydraulikolie	84 kg

Elektrisk kredsløbsdiagram



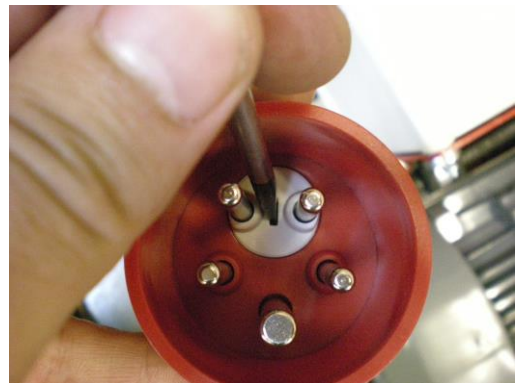
Startanvisninger

Se venligst startanvisningen på drivstationens el-boks.

- Start:**
- Kontrollér hydraulikolie på skueglas
 - Tilslut slanger og værktøj
 - Tryk på den grønne knap
 - Hvis motorens omløbsretning er forkert, skal faserne i stikdåsen vendes om ved hjælp af en skruetrækker
 - Sæt håndtaget på "ON"

- Stop:**
- Sæt håndtaget på "OFF"
 - Tryk på "STOP" kontakten

Anlægget er ikke udstyret med et automatisk fasevendesystem. Hvis motorens omløbsretning er forkert, skal faserne i stikdåsen vendes om ved hjælp af en skruetrækker. Se også ovenfor under "Start".



Motorens omløbsretning: med uret (set bagfra)

Service, vedligeholdelse og hydrauliske indstillinger

Service/Vedligeholdelse	Dagligt	Ugentligt	Årligt
Motorolie	Kontrollér		1 x udskiftning
Hydraulikolie	Kontrollér		1 x udskiftning
Hydraulisk oliefilter *)			1 x udskiftning
Kontrollér slanger		(spænd evt. efter)	
Luftfilter			1 x udskiftning
Brændstoffilter			1 x udskiftning

*) brug kun filtre med by-pass

Hydrauliske indstillinger

Kontrollér arbejdstrykket ved hjælp af prøveudstyr. Prøveudstyret skal være udstyret med trykmåler, flowmåler samt en ventil for justering af tryk.

Trykbegrænsningsventilen sidder på højre side af ventilblokken.

1. Tilslut prøveudstyret, start drivstationen og sæt håndtaget på "ON". Derefter lukkes ventilen på prøveudstyret – trykmåleren skal vise 150 bar.

Indstil trykbegrænsningsventilen ved at løsne kontramøtrikken og skrue justerskruen ind eller ud. "Ind" øger trykket, og "ud" formindsker trykket.

Spænd kontramøtrikken igen efter indstilling.

2. Når trykbegrænsningsventilen er indstillet korrekt, skal arbejdstrykket sættes til 100 bar ved hjælp af ventilen på prøveudstyret. Ved 100 bar skal olieflowet være 20 l.p.m.

Kan korrekt tryk/flow ikke opnås i henhold til ovennævnte instruktioner, skal justeringen af drivstationen gentages. Er tryk/flow da stadig ikke korrekt, er pumpen defekt og skal udskiftes.

Olietyper

HYCON drivstationer anvender standard hydraulikolie, dvs. alle typer mineral- og bio-olie, som opfylder følgende værdier:

Omgivelsestemperatur	Under 10°C 50°F	10 ... 30°C 50 ... 68°F	Over 30°C 68°F
Anbefalet viskositetsklasse for olietyper	VG 32	VG 46	VG 68

Anbefalet olierenhed	ISO 4406 /19/16 / NAS 1638 10
Tilladt viskositet cSt	10 – 600
Viskositetsindeks Minimum	100
Olietemperatur °C /°F	-20 to 70 / -4 to 158

EU-konformitetserklæring



HYCON A/S
Juelstrupparken 11
DK-9530 Støvring
Denmark

Tel: +45 9647 5200
Fax: +45 9647 5201
Mail hycon@hycon.dk
www.hycon.dk

Vi bekræfter hermed at
HPP09E hydraulisk drivstation – fra serie nr. 17568
(med 5,5 kW elektromotor)

er fremstillet i overensstemmelse med EU direktiverne:
2006/42/EC
2000/14/EC
2006/95/EC

Notified Body 2914:

Sweco Danmark A/S
Ørestads Boulevard 41
2300 København S
Danmark

Garanteret lydeffektniveau: 97 dB

HYCON A/S
Juelstrupparken 11
DK-9530 Støvring
Denmark

A handwritten signature in blue ink, appearing to read "Martin Møller".

Martin Møller
Managing Director

22.04.2022

Garantibetingelser

Vi yder 12 måneders garanti fra maskinen tages i brug – dog max. 18 måneder fra leveringsdato.

Garantien omfatter fejl, som skyldes konstruktions- eller produktionsfejl.

Fejl forårsaget af forkert betjening, forkert håndtering, manglende vedligeholdelse o.lign., er ikke dækket af garantien.

Garantien dækker de dele, som er nødvendige for reparation og det gennemsnitlige tidsforbrug for reparation.

For yderligere garantidetaljer, kontakt venligst Deres forhandler