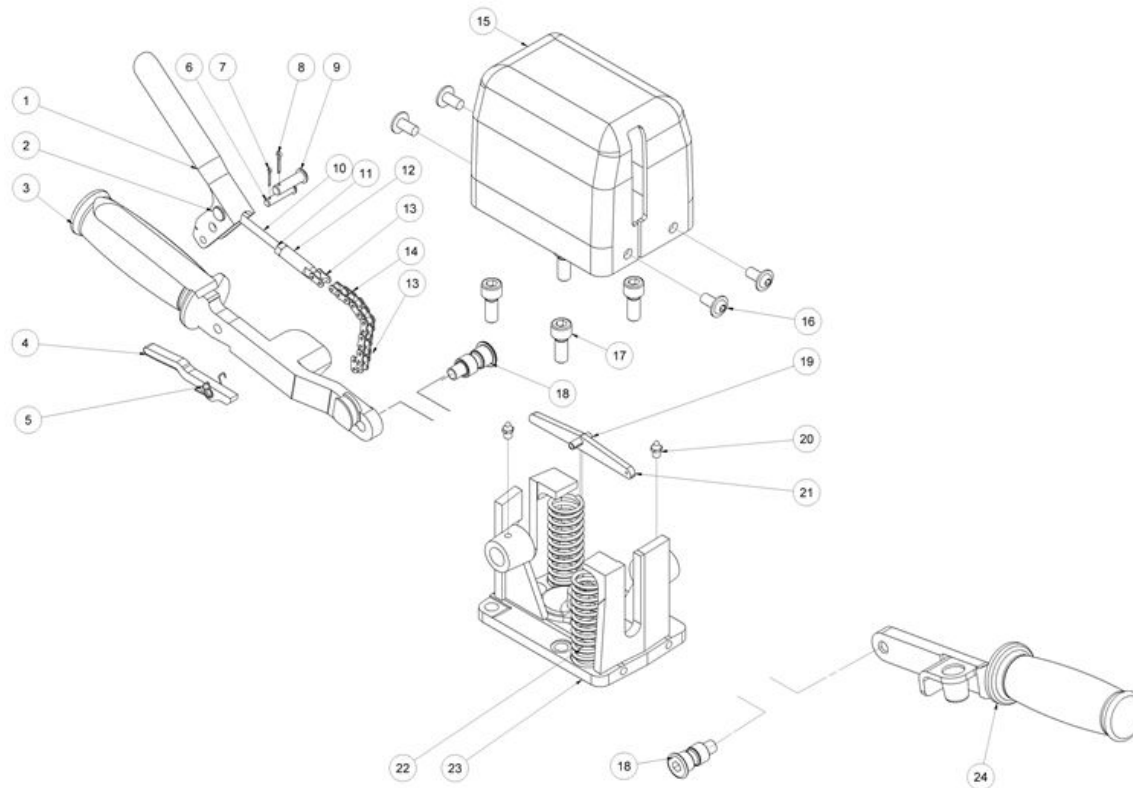


HH20 • HH23 • HH25 • HH27 reservedelsliste

Fra serienummer 7600

Fig. 1

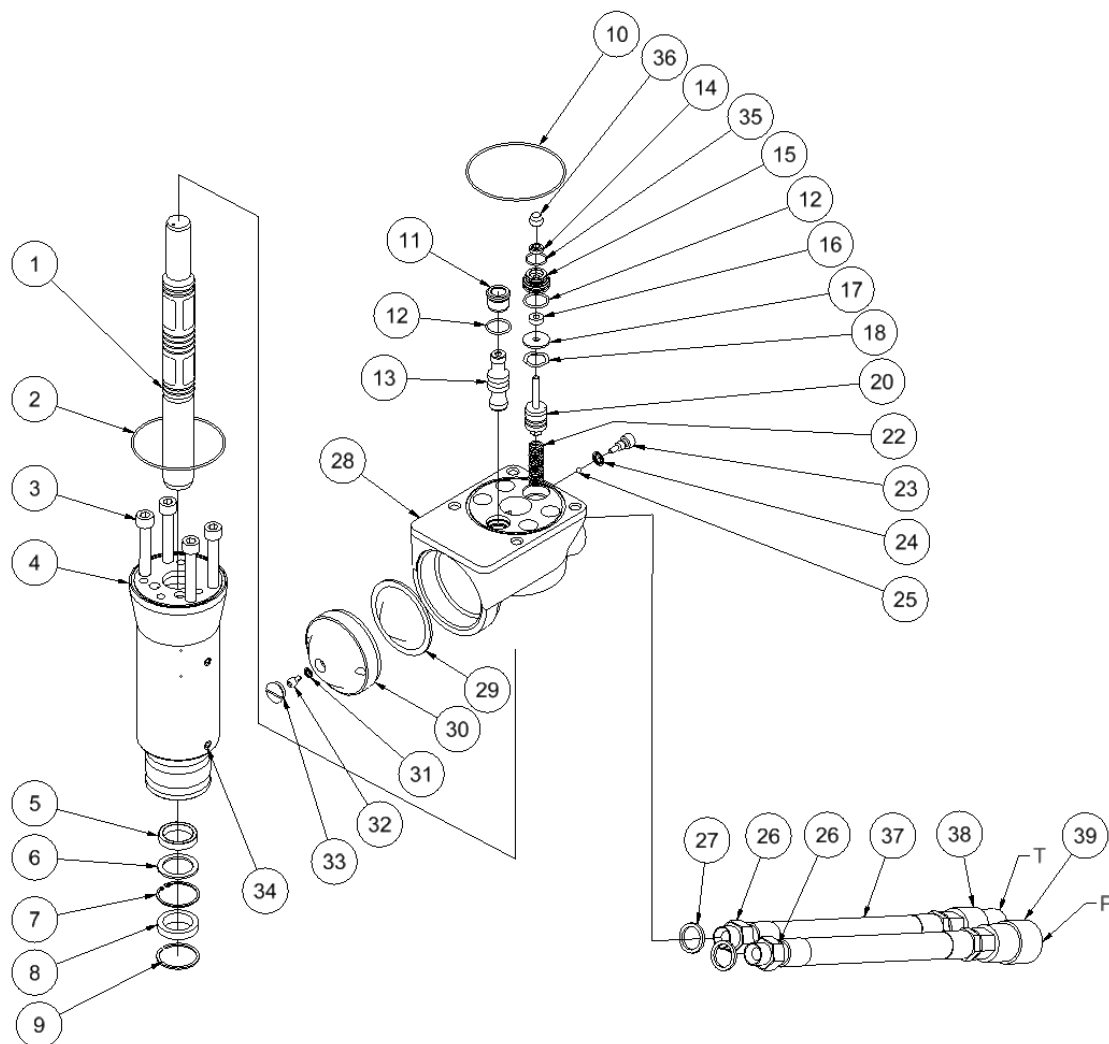


Pos.	Varenr.	Beskrivelse	Antal
1	8211270	Udløsergreb	1
2	8211271	Tværstift	1
3	8711275	Greb (udløser side)	1
4	8211273	Sikkerhedsudløser	1
5	8611291	Fjeder	1
6	8612137	Stift $\varnothing 6 \times 27$	1
7	7612139	Split $\varnothing 1.6 \times 10$	1
8	7612138	Split $\varnothing 2,0 \times 12$	1
9	8612136	Stift $\varnothing 8 \times 27$	1
10	7611277	Skruer M6x80 <i>Loctite 243</i>	1
11	7611278	Møtrik M6	1
12	8211279	Trækled	1
13	7611280	Samleled	2
14	9011662	Kæde	1
15	8711245	Håndtagsskappe m/logo	1
16	7611282	Skruer M8x16	4
17	7611283	Skruer M10x25 <i>Loctite 243 - 80NM</i>	4
18	8211260	Aksel for håndtag <i>Loctite 243 - 80NM</i>	2
19	7611284	Spændstift 6x20	1
20	7611285	Smørenippel M6	2
21	8211286	Vippe	1
22	8611406	Trykfjeder for HH20/23/25	2
22	8611289	Trykfjeder for HH27	2
23	8211209	Håndtagshus	1
24	8711287	Greb	1
-	9011595	Håndtag komplet for HH20/23/25 <i>Incl. alle positioner undtagen 15, 16 og 17</i>	1
-	9011596	Håndtag komplet for HH27 <i>Incl. alle positioner undtagen 15, 16 og 17</i>	1

HH20 reservedelsliste

Fra serienummer 20209

Fig. 2a

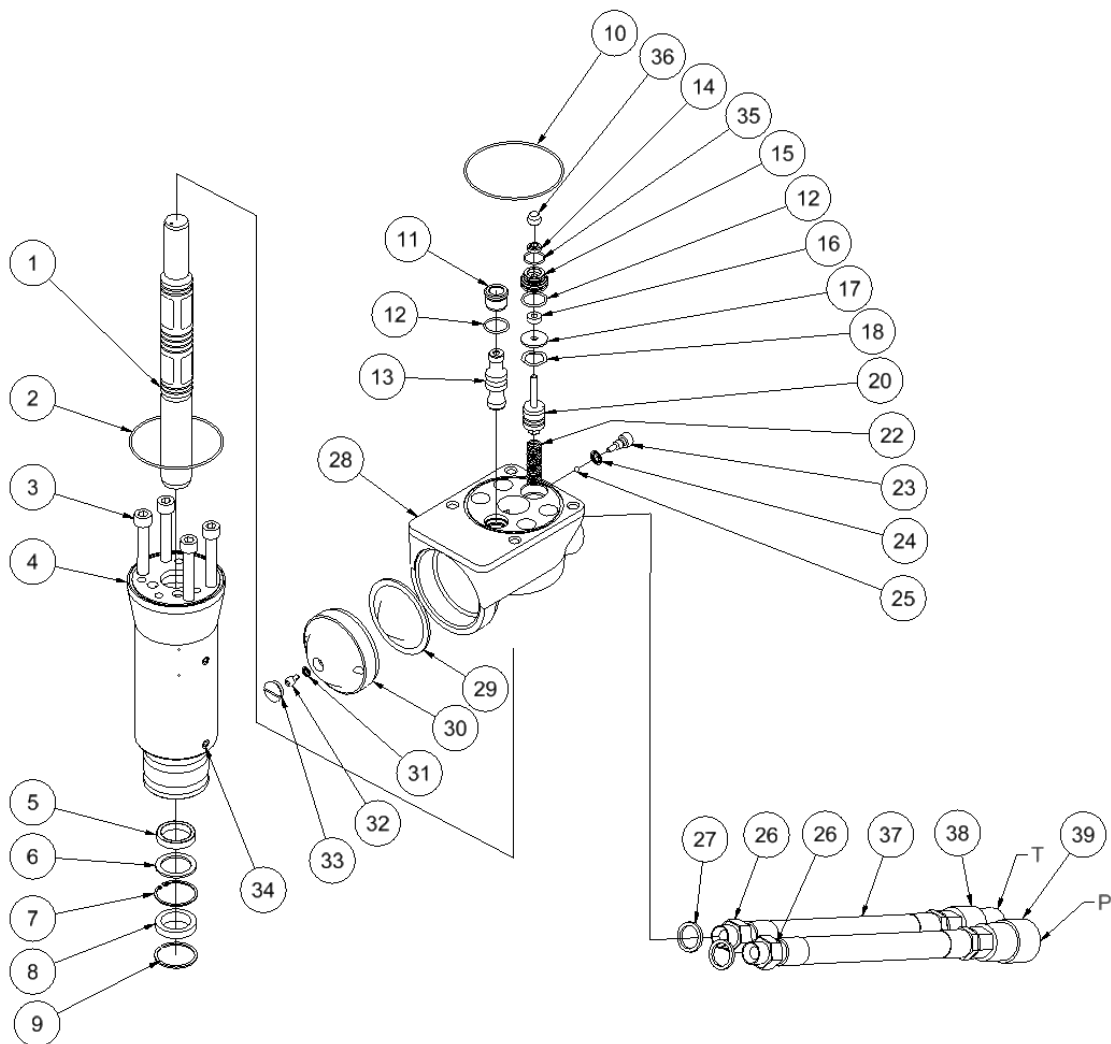


Pos	Varenr.	Beskrivelse	Antal
1	8212120	Slagstempel	1
2	7511247	O-ring 82x2	1
3	7611244	Skrue M10x75	4
4	9012129	Cylinder	1
5	7511231	Tætning $\varnothing 28/\varnothing 36 \times 5,7$	1
6	8211257	Støtteskive 28,7x38x2,0	1
7	7611258	Låsering	1
8	7511233	Afstryger	1
9	7611259	Springring	1
10	7511246	O-ring 88x2	1
11	8211228	Gliderring	1
12	7511248	O-ring 20x2	2
13	8211200	Glider HH20	1
14	7521013	Afstryger	1
15	8211226	Pakdåse	1
16	7521014	Tætning	1
17	8211251	Skive	1
18	7611252	Bølgfjederskive 23,8x17,3x0,3	1
20	9011750	Udløserstempel komplet	1
22	8611249	Trykfjeder 1,25x12,5x62,5	1
23	8611255	Skrue M8 f/kontraventil	1
24	7511254	Pakring M8	1
25	7611253	Kugle $\varnothing 5$ mm	1
26	7421063	Brystnippel 1/2"x1/2" BSP <i>Kun for koblingsslanger med indvendigt gevind</i>	2
26	7421343	Brystnippel 1/2"x3/4" JIC <i>Kun for koblingsslanger med indvendigt gevind</i>	2
27	7521072	Pakring 1/2"	2
28	8212118	Ventilhus	1
29	7711091	Membran	1
30	8211216	Akkumulatorlåg	1
31	7511268	Pakring M5	1
32	8611269	Skrue M5 f/akkumulator	1
33	8211256	Prop	1
34	7621037	Rørprop 1/8"	4
35	7511300	O-ring 17x1,5	1
36	8211227	Afstandsstykke	1
37	4141358	1/2" koblingsslangesæt 0,3 m	1
38	7401141	Flat-face kobling 1/2" BSP han	1
39	7401142	Flat-face kobling 1/2" BSP hun	1
-	9011378	Pakningsæt , Pos nr.: 2, 5, 6, 7, 8, 9, 10, 12, 14, 16, 24, 27, 31, 35	1

HH23 • HH25 reservedelsliste

Fra serienummer 7600

Fig. 2b

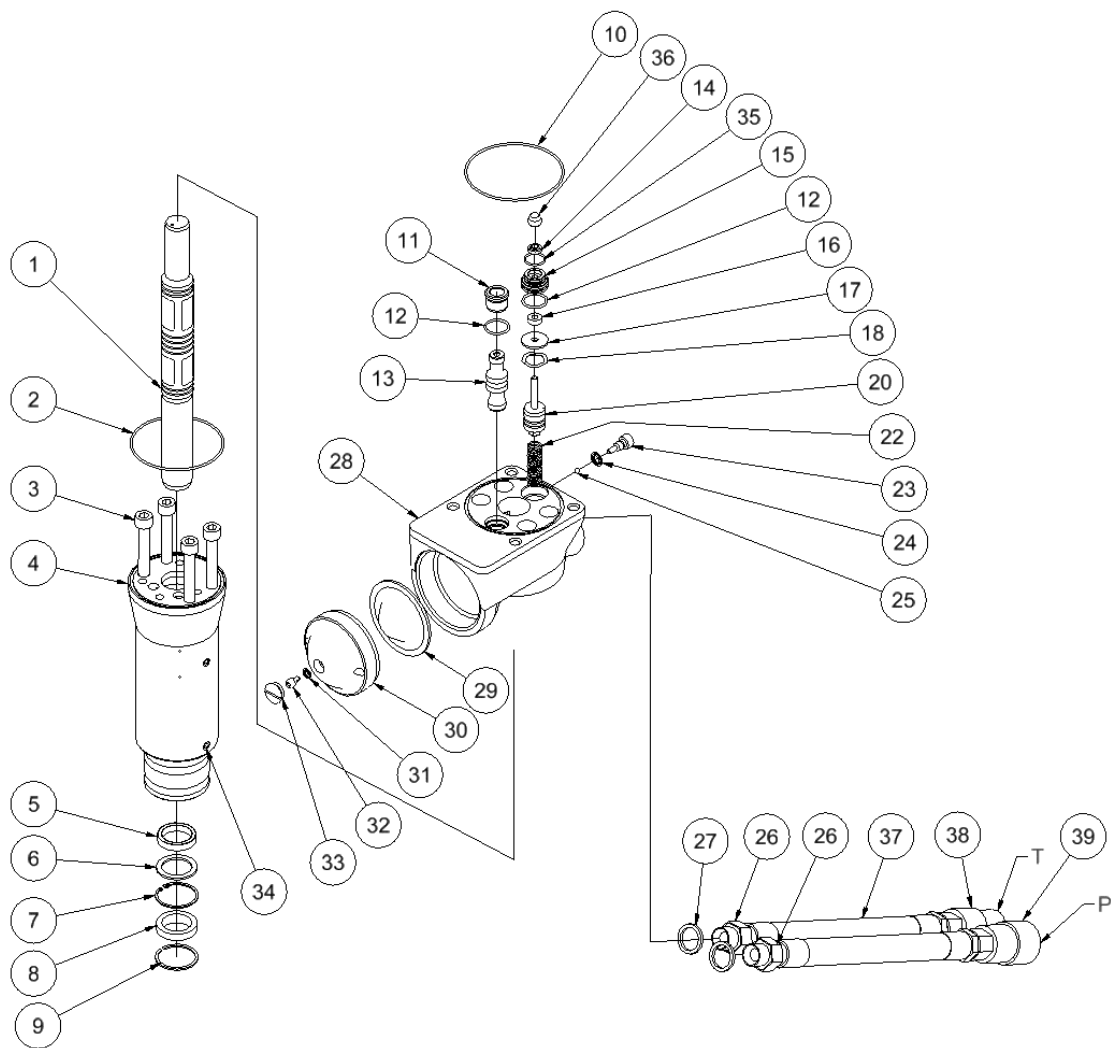


Pos.	Varenr.	Beskrivelse	Antal
1	8212223	Slagstempel, 20 l.p.m.	1
1	8212123	Slagstempel, 30 l.p.m.	1
2	7511247	O-ring 82x2	1
3	7611244	Skrue M10x75	4
4	9012130	Cylinder	1
5	7511232	Tætning $\varnothing 32/\varnothing 40 \times 6$	1
6	8211223	Støtteskive $\varnothing 32,7 \times 45 \times 2,5$	1
7	7611229	Låserring	1
8	7511234	Afstryger	1
9	7611230	Springring	1
10	7511246	O-ring 88x2	1
11	8211228	Gliderring	1
12	7511248	O-ring 20x2	2
13	8211303	Glider HH23/HH25 20 l.p.m.	1
13	8211200	Glider HH23/HH25 30 l.p.m.	1
14	7521013	Afstryger	1
15	8211226	Pakdåse	1
16	7521014	Tætning	1
17	8211251	Skive	1
18	7611252	Bølgefjederskive 23,8x17,3x0,3	1
20	9011750	Udløserstempel komplet	1
22	8611249	Trykfjeder 1,25x12,5x62,5	1
23	8611255	Skrue M8 f/kontraventil	1
24	7511254	Pakring M8	1
25	7611253	Kugle $\varnothing 5$ mm	1
26	7421063	Brystnippel 1/2"x1/2" BSP <i>Kun for koblingsslanger med indvendigt gevind</i>	2
26	7421343	Brystnippel 1/2"x3/4" JIC <i>Kun for koblingsslanger med indvendigt gevind</i>	2
27	7521072	Pakring 1/2"	2
28	8212220	Ventilhus, 20 l.p.m.	1
28	8212121	Ventilhus, 30 l.p.m.	1
29	7711091	Membran	1
30	8211216	Akkumulatorlæg	1
31	7511268	Pakring M5	1
32	8611269	Skrue M5 f/akkumulator	1
33	8211256	Prop	1
34	7621037	Rørprop 1/8"	4
35	7511300	O-ring 17x1,5	1
36	8211227	Afstandsstykke	1
37	4141358	1/2" koblingsslangesæt 0,3 m	1
38	7401141	Flat-face kobling 1/2" BSP han	1
39	7401142	Flat-face kobling 1/2" BSP hun	1
-	9011379	Pakningsæt, Pos nr.: 2, 5, 6, 7, 8, 9, 10, 12, 14, 16, 24, 27, 31, 35	1

HH27 reservedelsliste

Fra serienummer 7600

Fig. 2c

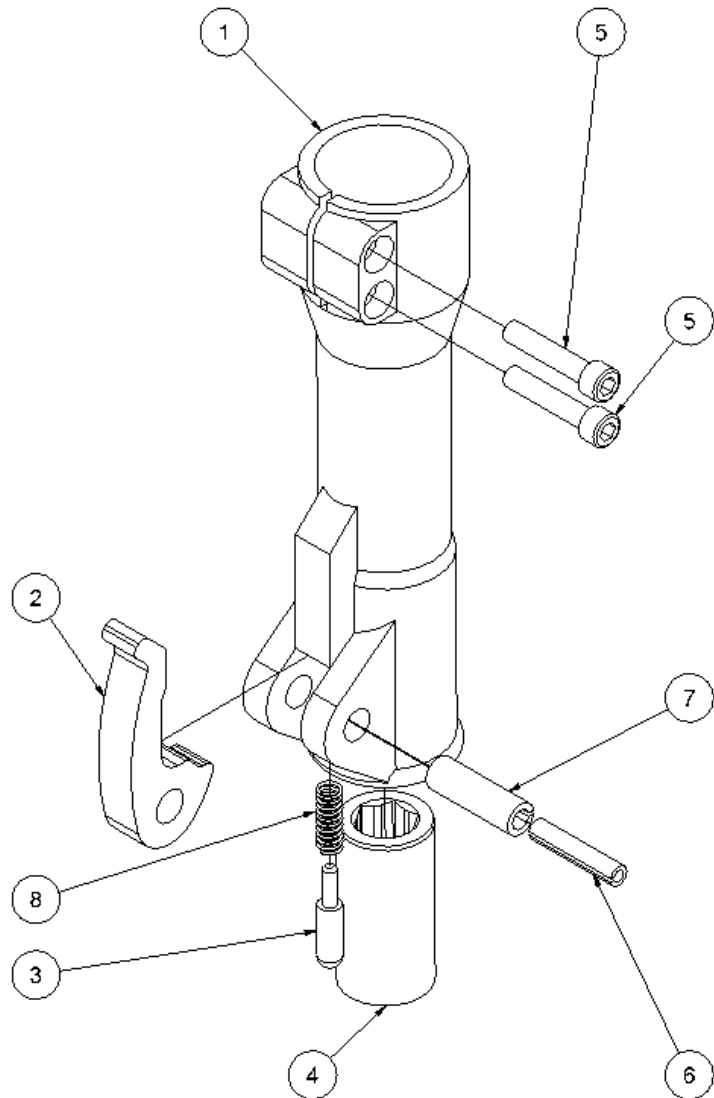


Pos.	Varenr.	Beskrivelse	Antal
1	8212225	Slagstempel, 20 l.p.m.	1
1	8212224	Slagstempel, 30 l.p.m.	1
2	7511247	O-ring 82x2	1
3	7611244	Skrue M10x75, Kun op til serienr. 9711	4
3	7612554	Skrue M10x80, Kun fra serienr. 9712	4
4	9012222	Cylinder	1
5	7511232	Tætning $\varnothing 32/\varnothing 40 \times 6$	1
6	8211223	Støtteskive $\varnothing 32,7 \times 45 \times 2,5$	1
7	7611229	Låsering	1
8	7511234	Afstryger	1
9	7611230	Springring	1
10	7511246	O-ring 88x2	1
11	8211228	Gliderring	1
12	7511248	O-ring 20x2	2
13	8211747	Glider HH27 20 l.p.m.	1
13	8211748	Glider HH27 30 l.p.m.	1
14	7521013	Afstryger	1
15	8211226	Pakdåse	1
16	7521014	Tætning	1
17	8211251	Skive	1
18	7611252	Bølgefjederskive 23,8x17,3x0,3	1
20	9011750	Udløserstempel komplet	1
22	8611249	Trykfjeder 1,25x12,5x62,5	1
23	8611255	Skrue M8 f/kontraventil	1
24	7511254	Pakring M8	1
25	7611253	Kugle $\varnothing 5$ mm	1
26	7421063	Brystnippel 1/2"x1/2" BSP Kun for koblingsslanger med indvendigt gevind	2
26	7421343	Brystnippel 1/2"x3/4" JIC Kun for koblingsslanger med indvendigt gevind	2
27	7521072	Pakring 1/2"	2
28	8212220	Ventilhus, 20 l.p.m.	1
28	8212121	Ventilhus, 30 l.p.m.	1
29	7711091	Membran	1
30	8211216	Akkumulatorlåg	1
31	7511268	Pakring M5	1
32	8611269	Skrue M5 f/akkumulator	1
33	8211256	Prop	1
34	7621037	Rørprop 1/8"	4
35	7511300	O-ring 17x1,5	1
36	8211227	Afstandsstykke	1
37	4141358	1/2" koblingsslangesæt 0,3 m	1
38	7401141	Flat-face kobling 1/2" BSP han	1
39	7401142	Flat-face kobling 1/2" BSP hun	1
-	9011379	Pakningsæt, Pos nr.: 2, 5, 6, 7, 8, 9, 10, 12, 14, 16, 24, 27, 31, 35	1

HH20 • HH23 • HH25 • HH27 reservedelsliste

Fra serienummer 7600

Fig. 3



Pos.	Varenr.	Beskrivelse	Antal
1	8211205	Underpart Hex 25	1
1	8211207	Underpart Hex 28/32	1
2	8211220	Klinke	1
3	8211221	Stift	1
4	8211217	Mejselbøsning Hex 25x108	1
4	8212743	Mejselbøsning Hex 28x152	1
4	8211619	Mejselbøsning Hex 28x160	1
4	8211218	Mejselbøsning Hex 32x152	1
4	8211219	Mejselbøsning Hex 32x160	1
5	7611238	Skrue M10x50 <i>Loctite 243 - 40NM</i>	2
6	7611239	Spændstift \varnothing 10x50 <i>Underpart Hex 25x108</i>	1
6	7611242	Spændstift \varnothing 10x60 <i>Underpart Hex 32x152/Hex 28x160/Hex 32x160</i>	1
7	7611240	Spændstift \varnothing 16x50 <i>Underpart Hex 25x108</i>	1
7	7611241	Spændstift \varnothing 16x60 <i>Underpart Hex 32x152/Hex 28x160/Hex 32x160</i>	1
8	8611222	Trykfjeder 2x10x38,5	1
-	1111235	Underpart komplet Hex 25x108	1
-	1112750	Underpart komplet Hex 28x152	1
-	1111620	Underpart komplet Hex 28x160	1
-	1111236	Underpart komplet Hex 32x152	1
-	1111237	Underpart komplet Hex 32x160	1