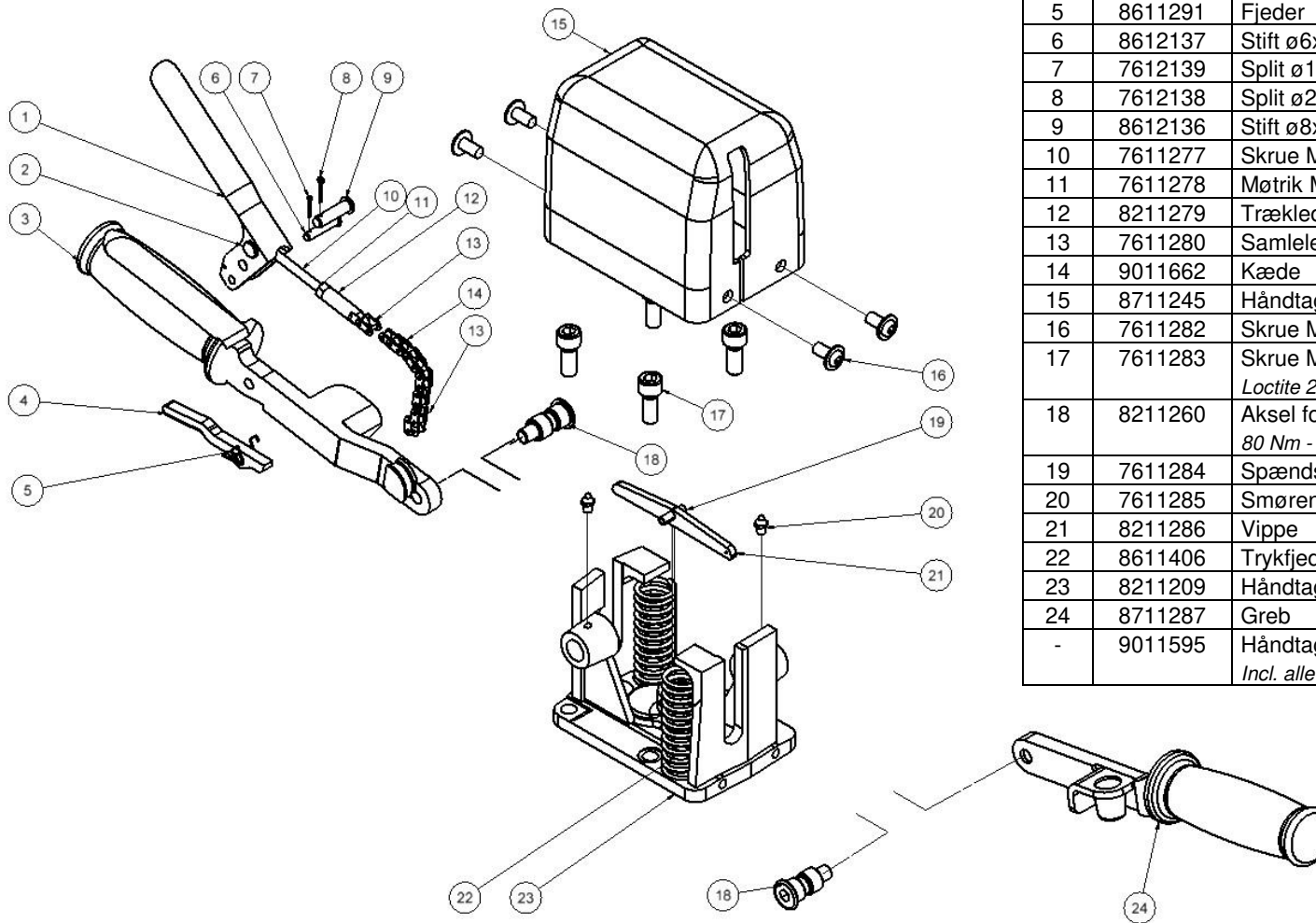


HH15 reservedelsliste

Fra serienummer 10463

Fig. 1

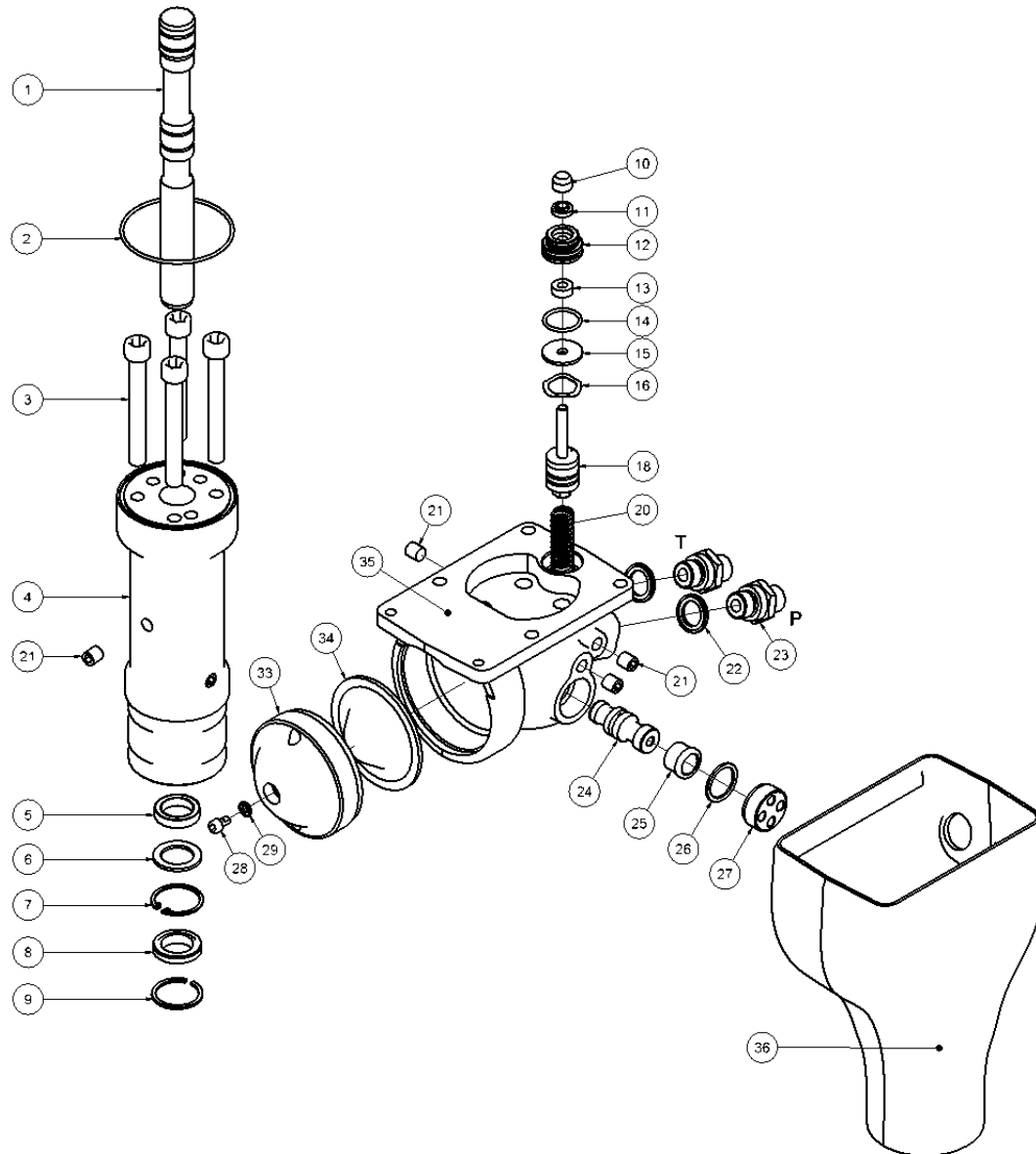


Pos.	Varenr.	Beskrivelse	Antal
1	8211270	Udløsergreb	1
2	8211271	Tværstift	1
3	8711275	Greb (udløser side)	1
4	8211273	Sikkerhedsudløser	1
5	8611291	Fjeder	1
6	8612137	Stift $\varnothing 6 \times 27$	1
7	7612139	Split $\varnothing 1.6 \times 10$	1
8	7612138	Split $\varnothing 2.0 \times 12$	1
9	8612136	Stift $\varnothing 8 \times 27$	1
10	7611277	Skrue M6x80	1
11	7611278	Møtrik M6	1
12	8211279	Trækled	1
13	7611280	Samleled	2
14	9011662	Kæde	1
15	8711245	Håndtagsskappe m/logo	1
16	7611282	Skrue M8x16	4
17	7611283	Skrue M10x25 <i>Loctite 243</i>	4
18	8211260	Aksel for håndtag <i>80 Nm - Loctite 243</i>	2
19	7611284	Spændstift 6x20	1
20	7611285	Smørenippel M6	2
21	8211286	Vippe	1
22	8611406	Trykfjeder	2
23	8211209	Håndtagshus	1
24	8711287	Greb	1
-	9011595	Håndtag komplet <i>Incl. alle positioner undtagen 15, 16 og 17</i>	1

HH15 reservedelsliste

Fra serienummer 10463

Fig. 2

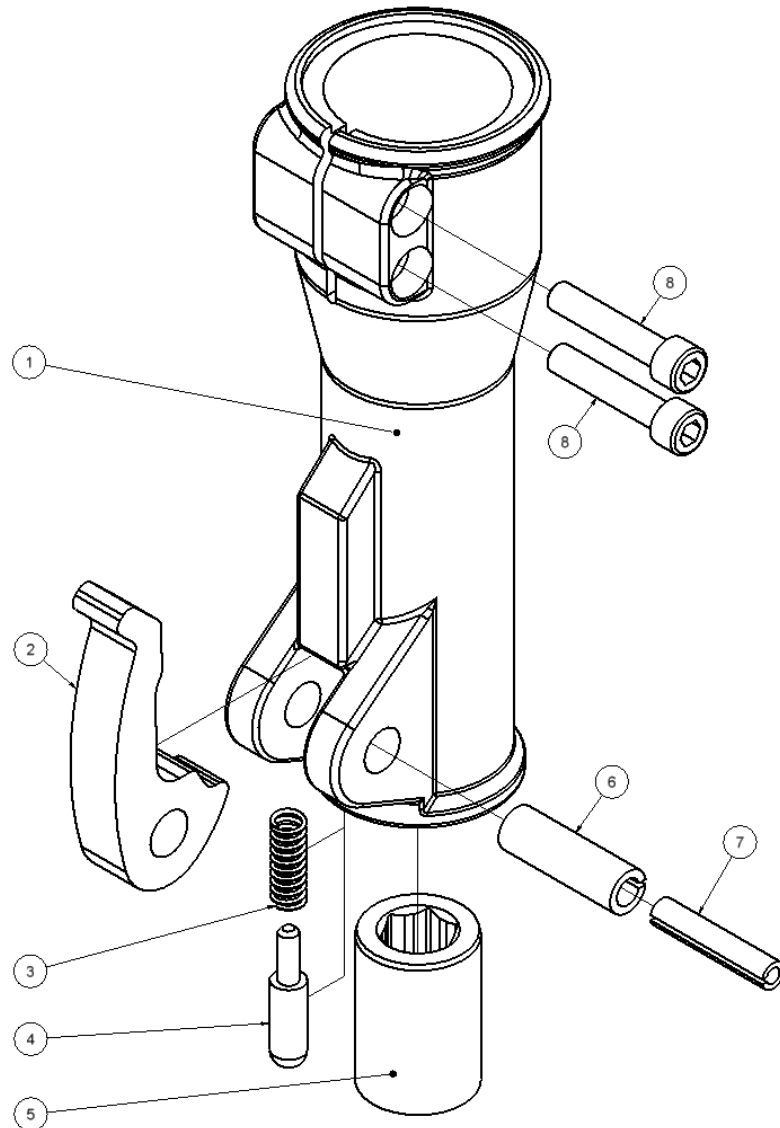


Pos	Varenr.	Beskrivelse	Antal
-	4142313	3/8" koblingslangesæt 0,3 m <i>Inkl. flat-face koblinger</i>	1
-	7401141	Flat-face kobling 1/2" BSP han	1
-	7401142	Flat-face kobling 1/2" BSP hun	1
1	8212289	Slagstempel	1
2	7512309	O-ring 67x2	1
3	7612310	Skrue M10x80 <i>Normalskrue 70 Nm</i> <i>Strækbolt 50 Nm</i>	4
4	9012597	Cylinder	1
5	7511576	Tætning $\varnothing 20/\varnothing 28 \times 5,7$	1
6	8211577	Støtteskive $\varnothing 20$	1
7	7611578	Låserring 30x1,2	1
8	9011643	Afstryger	1
9	7611580	Springring	1
10	8211227	Afstandsstykke	1
11	7521013	Afstryger	1
12	8211226	Pakdåse	1
13	7521014	Tætning	1
14	7511248	O-ring 20x2	1
15	8211251	Skive	1
16	7611252	Bølgefjederskive 23,8x17,3x0,3	1
18	9011750	Udløserstempel komplet	1
20	8611249	Trykfjeder 1,25x12,5x62,5	1
21	7621037	Rørprop 1/8" <i>Loctite 542</i>	6
22	7521017	Pakring 3/8"	2
23	8231394	Brystnippel 3/8"x3/8" <i>80 Nm</i>	2
23	8232832	Brystnippel 3/8"x3/4" JIC <i>80 Nm</i>	2
24	8212318	Glider	1
25	8212315	Gliderring	1
26	8212316	Alu-tætning	1
27	8212317	Gliderprop <i>Loctite 243, 80 Nm</i>	1
28	8611269	Skrue M5 f/akkumulator	1
29	7511268	Pakring M5	1
33	8211216	Akkumulatorlåg <i>300 Nm - smør med kobberfedt</i>	1
34	7711091	Membran <i>Silikonolie</i>	1
35	8212278	Ventilhus	1
36	8712279	Plastkappe	1
-	9012333	Pakningssæt	1

HH15 reservedelsliste

Fra serienummer 10463

Fig. 3



Pos.	Varenr.	Beskrivelse	Antal
1	8212693	Underpart Hex 22	1
2	8211220	Klinke	1
3	8611222	Trykfjeder 2x10x38,5	1
4	8211221	Stift <i>Smøres med kobberfedt</i>	1
5	8212308	Mejselbøsning Hex 22x82 mm	1
6	7611240	Spændstift $\varnothing 16 \times 50$	1
7	7611239	Spændstift $\varnothing 10 \times 50$	1
8	7611238	Skrue M10x50 <i>40 Nm</i>	2
-	1112727	Underpart komplet Hex 22x82	1